



SOVA

Avion za osnovnu obuku pilota



Osnovni opis

U75 A41M "SOVA" predstavlja modernizovanu verziju baznog Utva 75 aviona, namenjen za početnu obuku (i selekciju), sportsko i turističko letenje. Opciono avion se može koristiti za izviđanje, aero foto snimanje, i druge operacije. Takođe, može da nosi naoružanje uz ugradnju odgovarajuće opreme. "SOVA" je jednomotorni avion, niskokrilac, kompletno metalne strukture tipa "ljuska", sa motorskom oblogom i terminezonima od kompozita. Avion je četvorosed konfiguracije "side by side", sa fiksnim stajnim trapom, tipa tricikl. Konfiguracija stajnog trapa dozvoljava sletanje na asfaltna i pripremljena travnata pista. Avion je opremljen jednim, četvorocilindričnim, vazdušno hlađenim motorom "LYCOMING IO-390-A3 A6", i "constant speed" elisom "HARTZELL HC-C2YR-1BFP/F 7894".

Sertifikacija

U75 A41M "SOVA" je projektovan i proizveden od strane Utva Avio Industrije koja je nosilac nacionalnog EASA Deo 21 G odobrenja organizacije za proizvodnju, i koja je u procesu dobijanja nacionalnog EASA Deo 21 J odobrenja organizacije za projektovanje. Avion je u procesu sertifikacije na osnovu EASA CS-23 propisa kao normal kategorija sa $m = 1250\text{kg}$, i kao poluakrobatska kategorija sa $m = 1050\text{kg}$.



Masa i dimenzije:

- Maksimalna poletna masa 1200 kg / 2645.50 lbs
- Masa praznog aviona 750 kg / 1653.50 lbs
- Dužina aviona 7.11 m / 23.30 ft
- Razmah krila 9.80 m / 32.20 ft
- Visina 3.15 m / 10.30 ft
- Rastojanje između glavnih točkova 2.58 m / 8.50 ft
- Površina krila 15.10 m² / 162.54 ft²

Performanse leta:

- Maksimalna horizontalna brzina at s/l 230 km/h / 118 kts
- Brzina svaljivanja "uvučena zakrilca", relant 105 km/h / 54 kts
- Brzina svaljivanja "izvučena zakrilca", relant 95 km/h / 49 kts
- Najbolja brzina penjanja 150 km/h / 77 kts
- Maksimalna brzina penjanja at s/l 5 m/s (787 ft/min)
- Plafon leta 3200 m / 10.500 ft
- Dužina poletanja preko 15 m (50ft) 665 m / 2180 ft
- Dužina sletanja sa 15 m (50ft) 440 m / 1440 ft
- Istrajnost (ekonomska brzina) 4.2 sata
- Dolet 675 km / 365nm

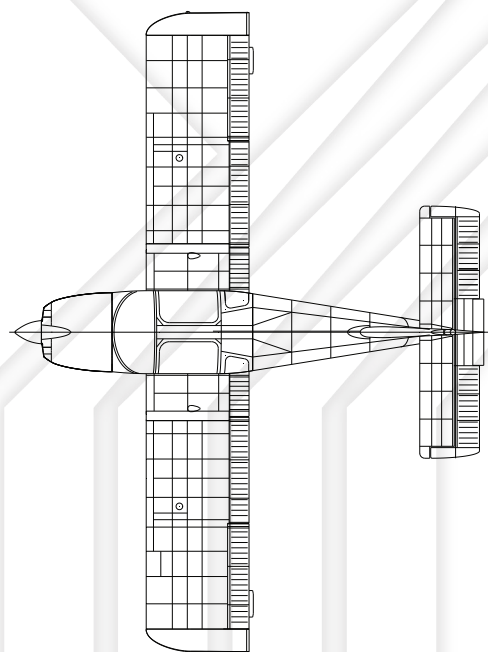
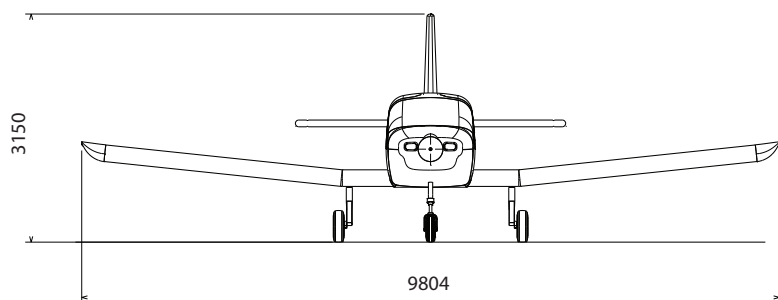
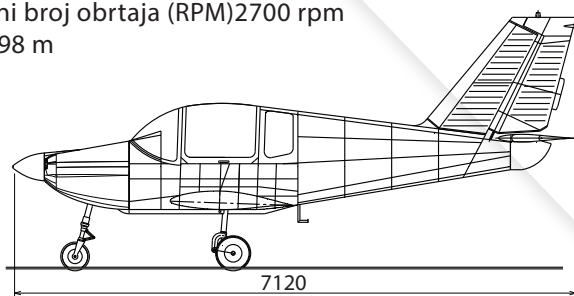
Pogonska grupa:

- Motor Lycoming IO-390- A3 A6
- Četiri cilindra
- Bokser konfiguracija
- Vazdušno hlađen, sa direktnim ubrizgavanjem,
- Maksimalna trajna snaga, 154.40 kW, 210 hp
- Snaga krstarenja 75%, 115.80 kW, 157.50 hp
- Ekonomska snaga 65%, 110.40 kW, 136.50 hp



Elisa:

- Dvokraka, metalna, constant speed Hartzell HC-C2YR-1BFP/F7894
- Maksimalni broj obrtaja (RPM) 2700 rpm
- Prečnik 1.98 m



Ukoliko imate dodatnih pitanja, molimo kontaktirajte nas na office@yugoimport.com
Svi podaci u brošuri su isključivo informativnog karaktera. Konačna konfiguracija i/ili tehnička specifikacija se definiše za svaki posebni ugovor.